

شیر سوزنی فولادی Needle Valve

دامنه کاربرد:

کنترل فشار و تنظیم د جریان (کنترل دبی) و کاهش فشار در خطوط انتقال آب و خطوط ایستگاه های پمپاژ

محدوده دمای کاربری: تا 70 درجه سلسیوس

محدوده تولید: DN 250.....2000 PN10.....25

ویژگی ها :

عدم ایجاد پدیده مخرب کاویتاسیون، لرزش و ارتعاش و صدای مهیب ناشی از آن به هنگام کاربری از شیر جهت کنترل دبی و یا کاهش فشار.
حداقل افت فشار
عدم استهلاک
تنظیم دقیق مقدار سیال

مکانیزم و نحوه عملکرد:

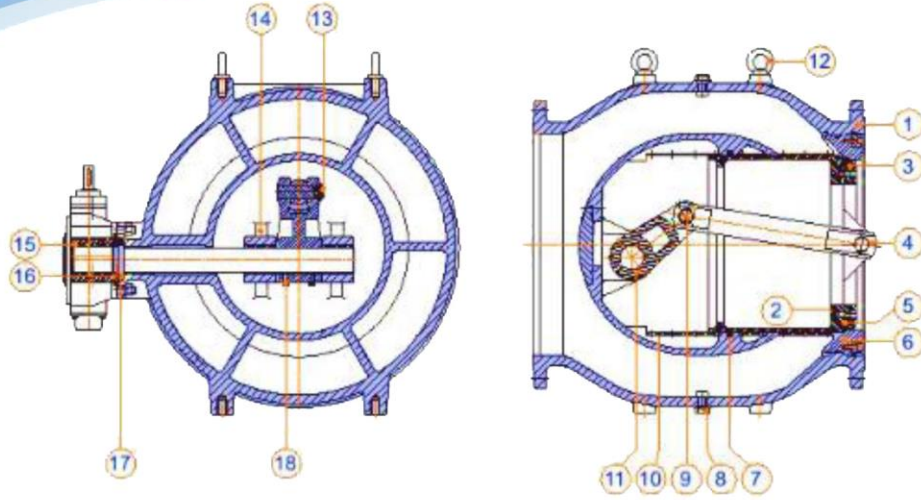
در داخل بیضی گون طراحی شده شیر ، پیستونی تعبیه گردیده که توسط چند محور و بازوی لنگ به کمک گیربکس نصب شده به روی شیر به صورت افقی حرکت می کند . مسیر جریان وارده و عبوری از شیر ، فضای بین جداره داخلی بدنه شیر و جداره غلاف پیستون می باشد.به هنگام بسته شدن شیر توسط گیربکس ، پیستون به طرف جلو(ناحیه خروجی آب)حرکت کرده نهایتاً در محل آبدی شیر یعنی نشیمنگاه و در وضعیت کاملاً بسته مستقر می گردد.لذا با تنظیم موقعیت پیستون می توان میزان جریان آب و فشار را تنظیم و کنترل نمود.

استانداردهای مرجع در طراحی و ساخت:

ابعاد و سوراخکاری فلنج ها مطابق استاندارد های: DIN – EN 1092-1 , DIN 2501 , ISO 7005-1
آزمون های هیدرو استاتیک(آبدی ، تحمل فشار و عملکردی): ISO 5208
جنس بدنه : فولادی یا چدن داکتیل

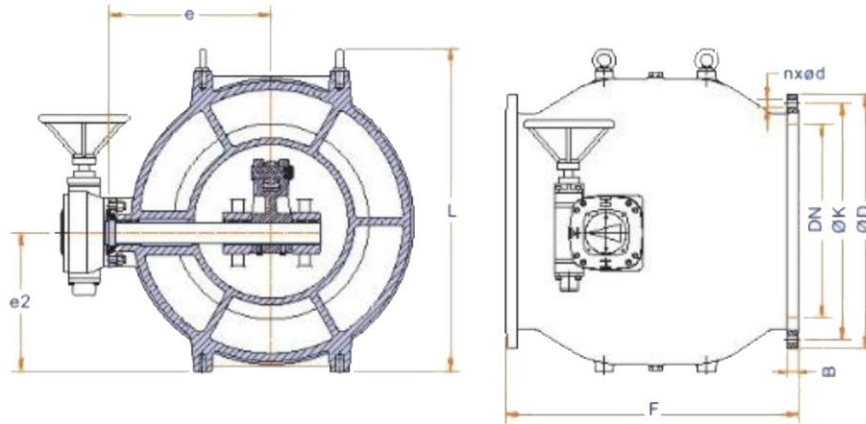
پوشش داخلی و بیرونی: رنگ پودری الکترو استاتیک اپوکسی / رنگ مایع اپوکسی

Needle valve



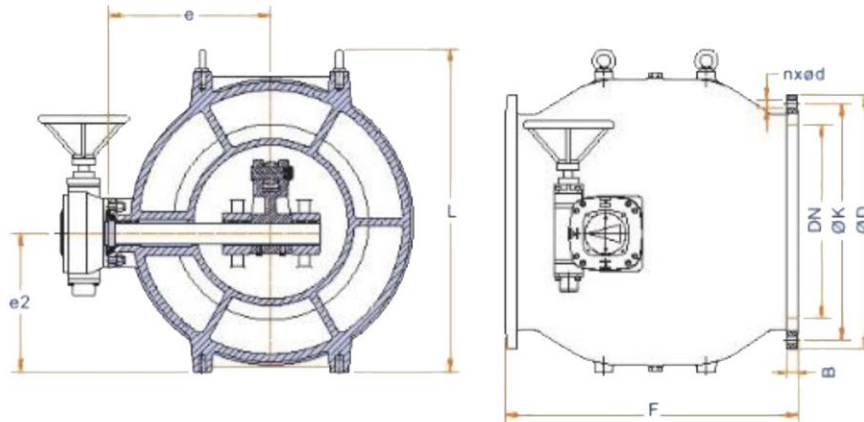
Part NO	Part Name	Material	Part NO	Part Name	Material
1	Body	Ductile iron	10	Guide	Al.Bz
2	Piston	Stainless steel	11	Crank	Stainless steel
3	Retainer	Stainless steel	12	Eyebolt	Galvanized steel
4	connection rod	X 20Cr13	13	Hexagon screw	A2
5	Profile seal	EPDM or NBR	14	Bush	Bronze
6	Seat ring	Stainless steel	15	Key	ST60
7	O – ring	EPDM or NBR	16	Bonnet	ST37-2
8	Plug screw	Stainless steel	17	Retainer Oring	BRASS
9	Pin	Stainless steel	18	Hexagon socket head cap screw	A2

مشخصات ابعادی شیرهای سوزنی (PN10)



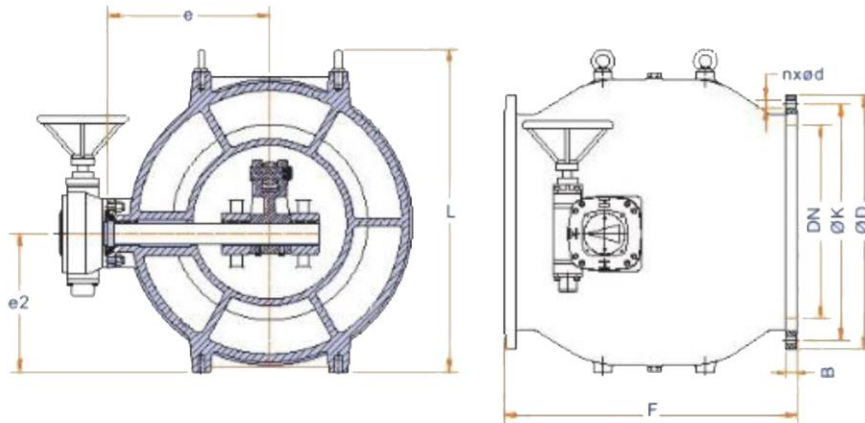
DN	D	K	F	B	L	e	e 2	n *ød
150	285	240	350	19	355	225	155	8*23
200	340	295	400	20	425	225	190	8*23
250	395	350	450	22	513	300	230	12*23
300	445	400	500	24.5	573	300	260	12*23
400	565	515	600	24.5	741	410	335	16*28
450	615	565	650	25.5	761	410	345	20*28
500	670	620	750	26.5	841	475	385	20*28
600	780	725	900	30	1010	500	460	20*31
700	895	840	1050	32.5	1150	650	520	24*31
800	1015	950	1200	35	1309	650	600	24*34
900	1115	1050	1350	37.5	1428	725	650	28*34
1000	1230	1160	1500	40	1568	800	720	28*37
1200	1455	1380	1800	45	1828	950	850	32*41

مشخصات ابعادی شیرهای سوزنی (PN16)



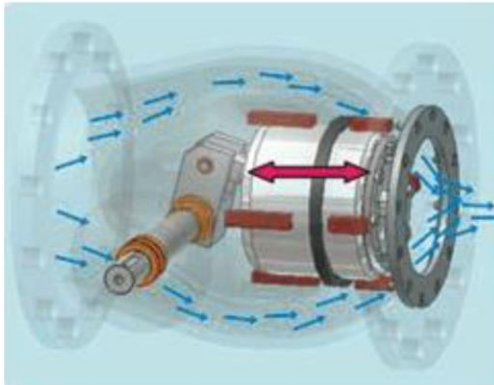
DN	D	K	F	B	L	e	e 2	n *ød
150	285	240	350	19	355	225	155	8*23
200	340	295	400	20	425	225	190	12*23
250	405	355	450	22	513	300	230	12*28
300	460	410	500	24.5	573	300	260	12*28
400	580	525	600	28	741	410	335	16*31
450	640	585	650	30	761	410	345	20*3
500	715	650	750	31.5	841	475	385	20*34
600	840	770	900	36	1010	500	460	20*37
700	910	840	1050	39.5	1150	650	520	24*37
800	1025	950	1200	43	1309	650	600	24*41
900	1125	1050	1350	46.5	1428	725	650	28*41
1000	1255	1170	1500	50	1568	800	720	28*44
1200	1485	1390	1800	57	1828	950	850	32*50

مشخصات ابعادی شیرهای سوزنی (PN25)



DN	D	K	F	B	L	e	e 2	n*ød
150	300	250	350	20	355	225	155	8*28
200	360	310	400	22	425	225	190	12*28
250	425	370	450	24.5	513	300	230	12*31
300	485	430	500	27.5	573	300	260	16*31
400	620	550	600	32	741	410	335	16*37
450	670	600	650	34.5	761	410	345	20*37
500	730	660	750	36.5	841	475	385	20*37
600	845	770	900	42	1010	500	460	20*41
700	960	875	1050	46.5	1150	650	520	24*44
800	1085	990	1200	51	1309	650	600	24*50
900	1185	1090	1350	55.5	1428	725	650	28*50
1000	1320	1210	1500	60	1568	800	720	28*57
1200	1530	1420	1800	69	1828	950	850	32*57

Needle valve



مدل بدنه : دو تکه

جنس بدنه : فولادی یا چدن داکتیل

نوع خروجی:

- 1- ساده : simple
- 2- با رینگ پره ای : vaned ring
- 3- با سیلندر سوراخ دار : perforated cylinder
- 4- سیلندر شیاردار : slotted cylinder



Simple
ساده



Slotted Cylinder
سیلندر شیاردار



Perforated cylinder
سیلندر سوراخ دار

