

فلنج اسپیگات ویژه لوله های GRP ، چدنی ، تایتونی ، و آزیست سیمان (flanged spigot)

MULTIPURPOSE FITTINGS

کاربرد فلنج اسپیگات :

فلنج اسپیگات بری اتصال بین انواع اتصالات و شیرآلات فلنج دار به لوله های مانشن دار و سرساکت GRP به کار می رود.

جنس فلنج اسپیگات :

ST37 or Ductile IRON

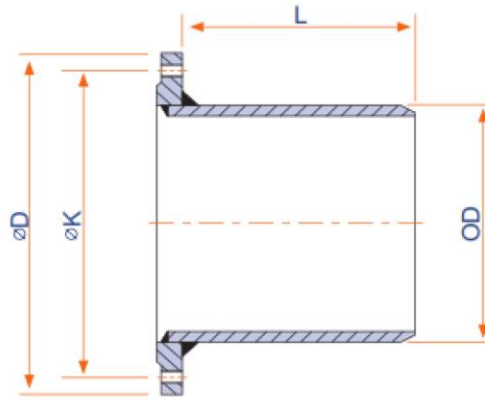
پوشش : رنگ پودری اپوکسی با پاشش به روش الکترواستاتیک که ضخامت آن حداقل 250 میکرون بوده و دارای گواهینامه مجاز برای آب آشامیدنی از مؤسسات معتبر بین المللی می باشد.

Application of flanged spigot:

Flanged spigot is used to connect between a variety of flange fittings and valves to GRP socket pipes.



Coating: epoxy powder color with dispersion with electrostatic method which its thickness is at least 250 microns



EN 1092-1 (ISO 7005 , DIN 2501)

سوراخکاری فلنج ها بر اساس استاندارد :

DN	øD			øK			L	OD GRP Pipe (AWWA C950)
	PN 10	PN 16	PN 25	PN10	PN16	PN25		
100	220	220	235	180	180	190	220	106.6
150	285	285	300	240	240	250	220	157.2
200	340	340	360	295	295	310	220	209.4
250	395	405	425	350	355	370	220	261.6
300	445	460	485	400	410	430	220	313.8
350	505	520	555	460	470	490	220	361
400	565	580	620	515	525	550	220	412
450	615	640	670	565	585	600	230	463
500	670	715	730	620	650	660	230	514
600	780	840	845	725	770	770	230	616
700	895	910	960	840	840	875	230	718
800	1015	1025	1085	950	950	990	230	820
900	1115	1125	1185	1050	1050	1090	230	922
1000	1230	1255	1320	1160	1170	1210	230	1024
1200	1455	1485	1530	1380	1390	1420	230	1228
1400	1675	1685	1755	1590	1590	1640	240	1432
1600	1915	1930	1975	1820	1820	1860	240	1636
1800	2115	2130	2195	2020	2020	2070	250	1840
2000	2325	2345	2425	2230	2230	2300	260	2044



کارپرداز

Navid Kariz Doustan
شرکت شیرالات صنعتی

زانو دو سر اسپیگات ویژه لوله های GRP ، چدنی ، تایتونی ، و آزیست سیمان (double spigot elbow)

کاربرد زانو دو سر اسپیگات :

زانوی دو سر اسپیگات برای اتصال زاویه دار به مانشن و یا ساکت لوله های GRP ، آزیست سیمان، چدنی تایتونی و غیره به کار می رود .

زانوی دو سر اسپیگات در سه فشار نامی PN25 ، PN16 ، PN10 تولید می شوند

جنس زانو دو سر اسپیگات (double spigot elbow material) : ST37-2

پوشش: رنگ پودری اپوکسی با پاشش به روش الکترواستاتیک که ضخامت آن حداقل 250 میکرون بوده و دارای گواهینامه مجاز برای آب آشامیدنی از

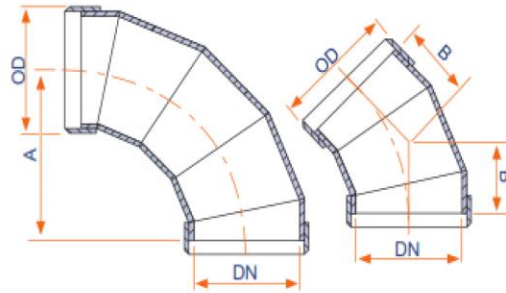
مؤسسات معتبر بین المللی می باشد.

Application of double spigot elbow:

double spigot elbow is used for angled connection to manchon or GRP socket tubes, asbestos cement, cast-iron etc.

Double spigot elbow is produced at three nominal PN25, PN16 and PN10 pressures.

Coating: epoxy powder color with dispersion with electrostatic method which its thickness is at least 250 microns



Unit: mm

Double Spigot Elbow 90°		
DN	OD GRP Pipe	A
100	106.6	152
150	157.2	229
200	209.4	305
250	261.6	381
300	313.8	457
350	361	533
400	412	610
450	463	685.5
500	514	762.0
600	616	915.0
700	718	1066.8
800	820	1219.2
900	922	1371.6
1000	1024	1524.0
1200	1228	1828.8
1400	1432	2133.6
1600	1636	2838.4
1800	1840	2743.2
2000	2044	3048.0

Double Spigot Elbow 45°		
DN	OD GRP Pipe	B
100	106.6	64
150	157.2	95
200	209.4	127
250	261.6	159
300	313.8	190
350	361	222
400	412	252.5
450	463	283.9
500	514	315.6
600	616	379
700	718	441.3
800	820	505
900	922	568.1
1000	1024	631.3
1200	1228	757.5
1400	1432	883.7
1600	1636	1010
1800	1840	1136.3
2000	2044	1262.5

سه راه اسپیگاتی ویژه لوله های GRP ، چدنی ، تایتونی ، و آزیست سیمان (spigot tee)

کاربرد سه راه اسپیگاتی : سه راه اسپیگاتی برای ایجاد اتصال در مواقع گرفتن انشعاب به مانشن و یا ساکت انواع لوله های GRP ، آزیست سیمان، چدنی تایتونی و غیره به کار می رود.

نام و جنس قطعات سه راه اسپیگاتی :

سه راه ST37-2

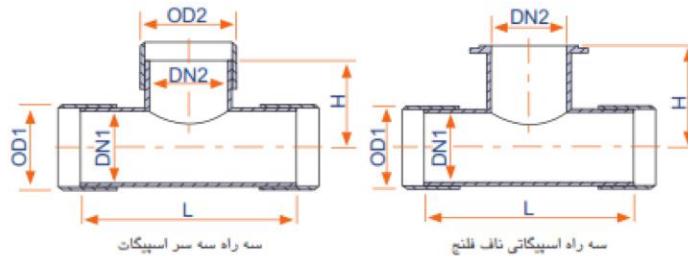
فلنج ST37-2

پوشش: رنگ پودری اپوکسی با پاشش به روش الکترواستاتیک که ضخامت آن حداقل 250 میکرون بوده و دارای گواهینامه مجاز برای آب آشامیدنی از مؤسسات معتبر بین المللی می باشد.

The application of spigot tee:

it's used to make connection in the event of a split to manchon or socket in variety of GRP tubes, asbestos cement, cast-iron and etc.

Coating: epoxy powder color with dispersion with electrostatic method which its thickness is at least 250 microns



DN1	Body			Branch		
	L	OD1 GRP	DN2	H	OD2 GRP	
250	414	261.6	100	237	106.6	
	519	261.6	200	262	209.4	
	573	261.6	250	287	261.6	
300	414	313.8	100	262	106.6	
	519	313.8	200	287	209.4	
	624	313.8	300	312	313.8	
350	464	361	100	278	106.6	
	569	361	200	303	209.4	
	706	361	350	353	361	
400	464	412	100	303	106.6	
	569	412	200	328	209.4	
	756	412	400	378	412	
500	514	514	100	354	106.6	
	619	514	200	379	209.4	
	806	514	400	429	412	
600	908	514	500	454	514	
	719	616	200	404	209.4	
	906	616	400	254	412	
700	1110	616	600	505	616	
	719	718	200	481	209.4	
	906	718	400	531	412	
800	1211	718	700	606	718	
	719	820	200	531	209.4	
	906	820	400	581	412	
800	1110	820	600	656	616	
	1313	820	800	626	820	

DN1	Body			Branch		
	L	OD1 GRP	DN2	H	OD2 GRP	
900	769	922	200	582	209.4	
	956	922	400	632	412	
	1160	922	600	707	616	
1000	1464	922	900	732	922	
	769	1024	200	633	209.4	
	956	1024	400	683	412	
1200	1159	1024	600	758	616	
	1220	1228	600	885	616	
	1413	1228	800	860	820	
1400	1616	1228	1000	860	1024	
	1310	1432	600	961	616	
	1513	1432	800	961	820	
1600	1716	1432	1000	986	1024	
	1310	1636	600	1063	616	
	1513	1636	800	1063	820	
1800	1716	1636	1000	1088	1024	
	1919	1636	1200	1113	1228	
	1360	1840	600	1164	616	
2000	1563	1840	800	1164	820	
	1766	1840	1000	1189	1024	
	1410	2044	600	1316	616	
2000	1816	2044	1000	1266	1024	
	2019	2044	1200	1291	1228	
	2222	2044	1400	1366	1432	

زانو دو سر ساکت ویژه لوله های GRP ، چدنی ، تایتونی ، و آزیست سیمان (DOUBEL SOCKET ELBOW)

کاربرد زانو دو سر ساکت

زانوی دو سر ساکت برای اتصال زاویه دار به انواع لوله های سر صاف (اسپیگاتی) فولادی، GRP، چدنی تایتونی، پلی اتیلن، آزیست و غیره به کار می رود. زانوی دو سر ساکت در سه فشار اسمی PN10 ، PN16. PN25 تولید می شوند.

نام و جنس قطعات سه راه اسپیگاتی :

زانو ST37-2

فلنج ST37-2

لاستیک آبیند NBR or EPDM

پیچ و مهره GALVANIZED STEEL

پوشش: رنگ پودری اپوکسی با پاشش به روش الکترواستاتیک که ضخامت آن حداقل 250 میکرون بوده و دارای گواهینامه مجاز برای آب آشامیدنی از مؤسسات معتبر بین المللی می باشد.

Application of double socket elbow:

it's used to make angled connection to variety of flat head, spigot, steel, GRP, cast-iron, polyethylene, asbestos pipes and etc.

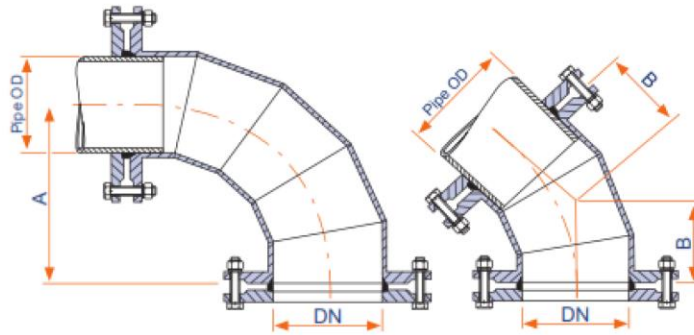


Coating: epoxy powder color with dispersion with electrostatic method which its thickness is at least 250 microns



کارپز نوید
دوستان

Navid Kariz Doustan
شرکت شیرآلات صنعتی



Unit: mm

Double Socket Elbow 90°		
DN	OD GRP Pipe	A
100	106.6	152
150	157.2	229
200	209.4	305
250	261.6	381
300	313.8	457
350	361	533
400	412	610
450	463	685.5
500	514	762.0
600	616	915.0
700	718	1066.8
800	820	1219.2
900	922	1371.6
1000	1024	1524.0
1200	1228	1828.8
1400	1432	2133.6
1600	1636	2838.4
1800	1840	2743.2
2000	2044	3048.0

Double Socket Elbow 45°		
DN	OD GRP Pipe	B
100	106.6	64
150	157.2	95
200	209.4	127
250	261.6	159
300	313.8	190
350	361	222
400	412	252.5
450	463	283.9
500	514	315.6
600	616	379
700	718	441.3
800	820	505
900	922	568.1
1000	1024	631.3
1200	1228	757.5
1400	1432	883.7
1600	1636	1010
1800	1840	1136.3
2000	2044	1262.5



کارنوید
دوستان

Navid Kariz Doustan
شرکت شیرآلات صنعتی

سه راه دو سر ساکت ویژه لوله های GRP ، چدنی ، تایتونی ، و آزیست سیمان وغیره (DOUBEL SOCKET TEE)

کاربرد سه راه دو سر ساکت :برای ایجاد اتصال در مواقع گرفتن انشعاب به انواع لوله های سر صاف (اسپیگاتی) فولادی، GRP، چدنی تایتونی، پلی اتیلن، آزیست و غیره به کار می رود.

نام و جنس قطعات سه راه دو سر ساکت

سه راه (TEE) ST37-2

فلنج (Flange) ST37-2

نام و جنس قطعات سه راه دو سر ساکت

لاستیک آب بند (sealing) NBR or EPDM

پیچ و مهره (screw & nut) Galvanized Steel

پوشش: رنگ پودری اپوکسی با پاشش به روش الکترواستاتیک که ضخامت آن حداقل 250 میکرون بوده و دارای گواهینامه مجاز برای آب آشامیدنی از مؤسسات معتبر بین المللی می باشد

The application of double socket tee:

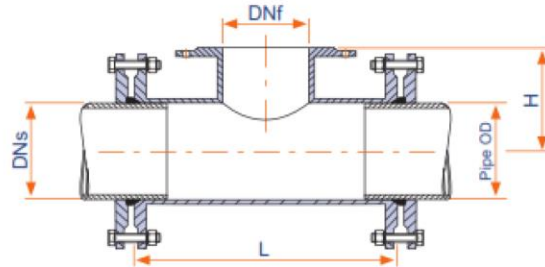
to make connection in the event of split to

variety of flat head, spigot, steel, GRP, cast-iron,

polyethylene, asbestos pipes and etc.



Coating: epoxy powder color with dispersion with electrostatic method which its thickness is at least 250 microns



DNs	Body		Branch	
	L	Pipe OD	DNf	H
250	414	261.6	100	237
	519	261.6	200	262
	573	261.6	250	287
300	414	313.8	100	262
	519	313.8	200	287
	624	313.8	300	312
350	464	361	100	278
	569	361	200	303
	706	361	350	353
400	464	412	100	303
	569	412	200	328
	756	412	400	378
500	514	514	100	354
	619	514	200	379
	806	514	400	429
	908	514	500	454
600	719	616	200	404
	906	616	400	254
	1110	616	600	505
700	719	718	200	481
	906	718	400	531
	1211	718	700	606
800	719	820	200	531
	906	820	400	581
	1110	820	600	656
	1313	820	800	626

DNs	Body		Branch	
	L	Pipe OD	DNf	H
900	769	922	200	582
	956	922	400	632
	1160	922	600	707
1000	769	1024	200	633
	956	1024	400	683
	1159	1024	600	758
1200	1220	1228	600	885
	1413	1228	800	860
	1616	1228	1000	860
1400	1310	1432	600	961
	1513	1432	800	961
	1716	1432	1000	986
1600	1310	1636	600	1063
	1513	1636	800	1063
	1716	1636	1000	1088
	1919	1636	1200	1113
1800	1360	1840	600	1164
	1563	1840	800	1164
	1766	1840	1000	1189
2000	1410	2044	600	1316
	1816	2044	1000	1266
	2019	2044	1200	1291
	2222	2044	1400	1366

زانو یک سر ساکت و یک سر اسپیگات ویژه لوله های GRP ، چدنی تایتونی و آزیست و سیمان و غیره (Socket & Spigot Elbow)

کاربرد زانویک سر ساکت، یک سر اسپیگات ؛زانوی یک سر ساکت، یک سر اسپیگات برای اتصال زاویه دار به انواع لوله های سر صاف (اسپیگاتی)به مانشن یا ساکت لوله های GRP، آزیست سیمان، چدنی تایتونی و غیره به کار می رود.

نام و جنس قطعات زانو یک سر ساکت، یک سر اسپیگات

زانو ST37-2

فلنج ST37-2

NBR or EPDM لاستیک آب بند

پیچ و مهره Galvanized Steel

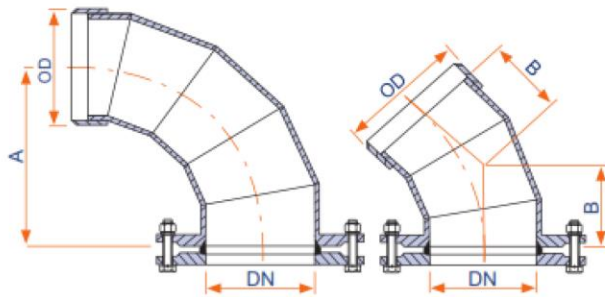
پوشش: رنگ پودری اپوکسی با پاشش به روش الکترواستاتیک که ضخامت آن حداقل 250 میکرون بوده و دارای گواهینامه مجاز برای آب آشامیدنی از مؤسسات معتبر بین المللی می باشد.

Application of socket and spigot elbow:

it's used to make angled connection to variety of flat-head, spigot tubes to manchon or socket GRP tubes

, asbestos cement, cast-iron and etc.

Coating: epoxy powder color with dispersion with electrostatic method which its thickness is at least 250 microns



Socket & Spigot Elbow 90°		
DN	OD GRP Pipe	A
100	106.6	152
150	157.2	229
200	209.4	305
250	261.6	381
300	313.8	457
350	361	533
400	412	610
450	463	685.5
500	514	762.0
600	616	915.0
700	718	1066.8
800	820	1219.2
900	922	1371.6
1000	1024	1524.0
1200	1228	1828.8
1400	1432	2133.6
1600	1636	2838.4
1800	1840	2743.2
2000	2044	3048.0

Socket & Spigot Elbow 45°		
DN	OD GRP Pipe	B
100	106.6	64
150	157.2	95
200	209.4	127
250	261.6	159
300	313.8	190
350	361	222
400	412	252.5
450	463	283.9
500	514	315.6
600	616	379
700	718	441.3
800	820	505
900	922	568.1
1000	1024	631.3
1200	1228	757.5
1400	1432	883.7
1600	1636	1010
1800	1840	1136.3
2000	2044	1262.5