

شیر گلوب چدنی (Globe Valve)

محدوده تولید : 2000-50 میلی متر در فشار های کاری 10 تا 40 بار

مزایا و ویژگی های شیر گلوب:

- امکان کنترل دقیق و موثر دبی و فشار با حداقل استهلاک ممکن و حداقل ایجاد ارتعاش و صدا
- دارای دیسک و محور غیر گردان

- طول عمر زیاد شیر به علت استنلس استیل بودن سطوح آبنندی کننده و محور

- ابعاد وجه تا وجه دو فلنج شیر گلوب چدنی مطابق

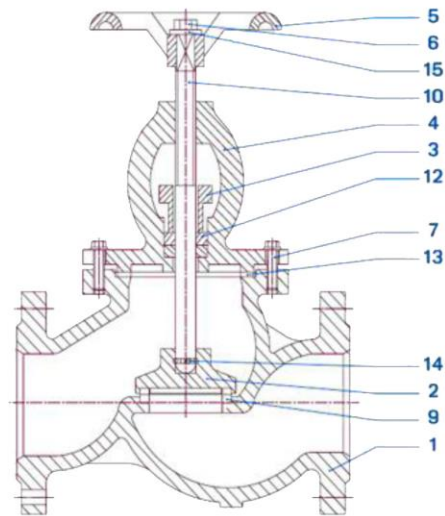
استاندارد DIN EN 558-1 Series1 DIN 3202-F1 می باشد.

- تست نهایی هیدرواستاتیک شیر مطابق استاندارد ISO 5208 DIN EN 12266-1

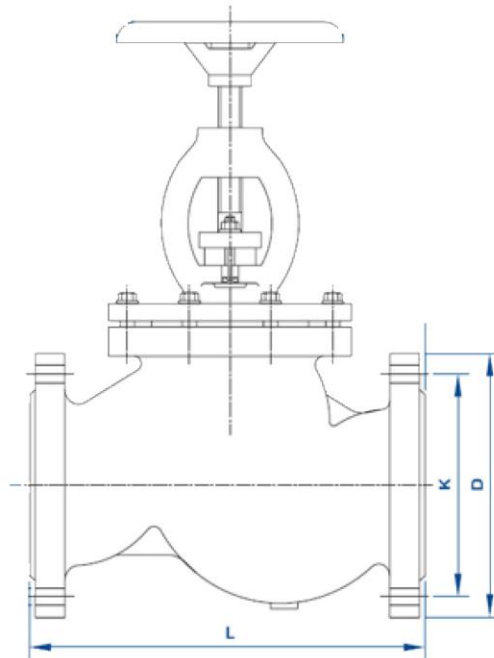
- ابعاد فلنج مطابق با استاندارد DIN 2501 DIN EN 1092-2

پوشش: رنگ پودری اپوکسی با پاشش به روش الکترو استاتیک که ضخامت آن حداقل 250 میکرون.





Part NO	Part Name	Material	Part NO	Part Name	Material
1	Body	(EN-JL1040/GG25)& (EN-JS1030/GGG40)	9	Sealing ring	X20Cr13 (DIN 17440)
2	Cone		10	Stem	X20Cr13 (DIN 17440)
3	Gland		11	Gland nut	Hex .Nut DIN 934/ Galvanized
4	Bonnet		12	Pacing	Graphite/ PTFE Braided
5	Hand wheel	Hex .Head Screw DIN 933/ Galvanized	13	Gasket	Composite Gasket- ASTM F104-3
6	Hand wheel screw		14	ball	DIN 17230
7	Bonnet screw		15	Washer	
8	Gland screw				



DN	D	K	L
50	165	125	230
65	185	145	290
80	200	160	310
100	220	180	350
125	250	210	400
150	285	240	480
200	340	295	600
250	405	355	730
300	460	410	850